

TACOSSETTER TRONIC

VALVOLE DI BILANCIAMENTO



W270

VANTAGGI

- Acquisizione rapida e precisa di flusso e temperatura
- Elevata precisione di misurazione
- Intervallo di misurazione da 0 a 100 °C
- Misurazione della temperatura direttamente nella sostanza
- Collegamento diretto con la pompa di ricircolo, posizione di montaggio a piacere
- Resistente ai glicoli
- Valvola di regolazione bloccabile (con possibilità di perdita residua)

Acquisizione elettronica dei flussi e della temperatura

DESCRIZIONE

Il flussometro TacoSetter Tronic per-mette l'acquisizione e la valutazione contemporaneamente, in modalità molto semplice, di flussi e temperature.

Il TacoSetter Tronic si contraddistingue per le sue diverse possibilità di utilizzo in impianti di acqua potabile, solari e di riscaldamento.

I segnali elettrici di flusso e temperatura si possono utilizzare per la regolazione e il monitoraggio di pompe, valvole o per il conteggio della quantità di calore.

Per la visualizzazione dei dati di misurazione è ad esempio possibile impiegare un regolatore Sorel.

La valvola di regolazione permette di limitare o interrompere il flusso. Impianti dalla corretta taratura idraulica garantiscono una distribuzione ottimale dell'energia e quindi un funzionamento economico conforme alle normative vigenti in materia.

POSIZIONE DI MONTAGGIO

La valvola può essere montata in posizione orizzontale, obliqua o verticale. L'unico elemento di cui tenere conto è la freccia che indica la direzione di flusso.

In caso di montaggio orizzontale si consiglia di posizionare la sonda sul lato superiore per prevenire depositi.

FUNZIONAMENTO

Il flussometro TacoSetter Tronic è stato progettato per l'acquisizione combinata di flusso e temperatura. La misurazione del flusso si basa sul principio del vortice.

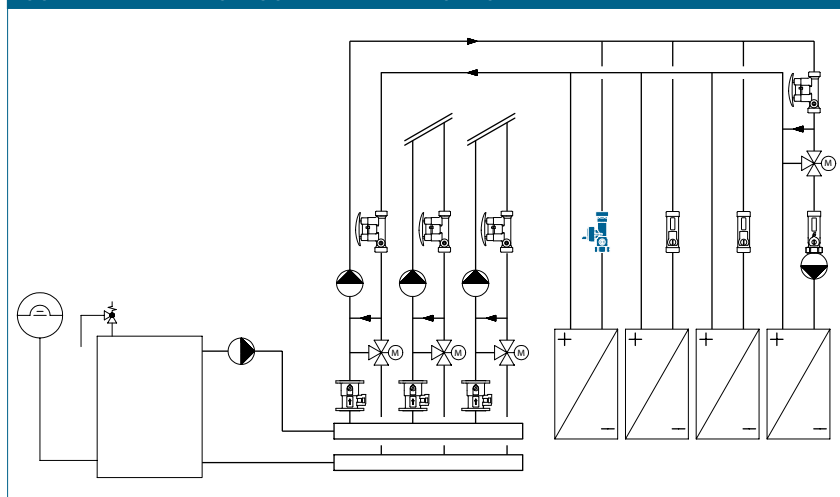
Il distacco di vortici dal corpo deflettore esposto alla corrente è proporzionale alla velocità della corrente. I vortici creati vengono rilevati da un sensore piezoelettrico e analizzati dai componenti elettronici integrati.

CATEGORIE DI EDIFICI

Per installazioni di tubazioni in impianti di acqua potabile, riscaldamento e raffreddamento:

- Edifici residenziali, insediamenti di case unifamiliari, condomini
- Case di riposo e ospedali
- Edifici amministrativi e di servizi
- Alberghi e ristoranti / cucine professionali
- Scuole e palestre / impianti sportivi
- Edifici artigianali e industriali
- Impianti con utilizzo parziale, ad es. in caserme, campeggi

SCHEMA IMPIANTO / SCHEMA DI PRINCIPIO



TACOSSETTER TRONIC | VALVOLE DI BILANCIAMENTO

TESTO PER IL BANDO DI GARA

Vedere www.taconova.com

DATI TECNICI

Caratteristiche generali

- Temperatura d'esercizio $T_{E,max}$: 120 °C
- Pressione d'esercizio $P_{E,max}$: 10 bar
- Temperatura di misurazione: 0...100 °C
- Precisione e intervallo di misura:
 - 1-12 l/min: <3% del valore finale
 - 2-40 l/min: 1,5% del valore finale
- Viscosità della sostanza: vedere la tabella «Panoramica»
- Filetto G (cilindrico) secondo DIN ISO 228
- Raccordi da 1" a guarnizione piatta
- Grado di protezione: IP44a

Materiale

- Involucro: ottone
- Elementi interni: Ottone, acciaio inossidabile, plastica
- Sensore: PPS, PPA, PA
- Guarnizioni: EPDM
- Elementi di misurazione omologati per acqua potabile

Fluidi

- Acqua di riscaldamento (VDI 2035; SWKI BT 102-01; ÖNORM H 5195-1)
- Acqua potabile (DIN 1988-200)
- Miscele di acqua con comuni additivi anticorrosione ed antigelo fino al 50%

Sensore segnali elettrici

- 1 Temperatura da 0,5 a 3,5V
- 2 Flusso da 0,5 a 3,5V
- 3 Terra 0V (PE)
- 4 Alimentazione tensione (+5VDC), PELV

APPROVAZIONI / CERTIFICATI

Sensore:

- KTW, W270, ACS, NSF, WRAS

Elementi dell'involucro:

- KTW-BWGL, DIN EN 16421 (W270)

PANORAMICA

TacoSetter Tronic 100 | Valvola di bilanciamento e intercettazione con funzione misurazione elettronica

Cod. ordine	DN	G × G	Ambito di misura	Viscosità
223.7702.000	20	1" × 1" A	1 - 12 (l/min)	≤ 4 mm ² /s
223.7704.000	20	1" × 1" A	2 - 40 (l/min)	≤ 2 mm ² /s

DISEGNO QUOTATO

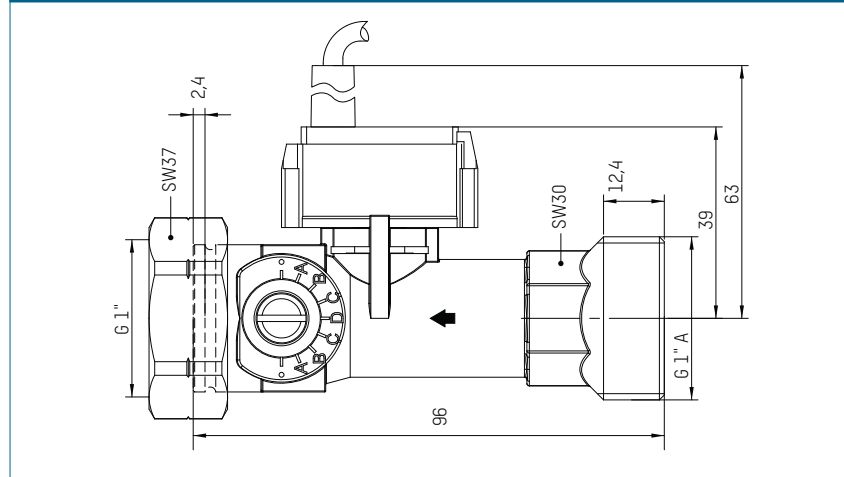
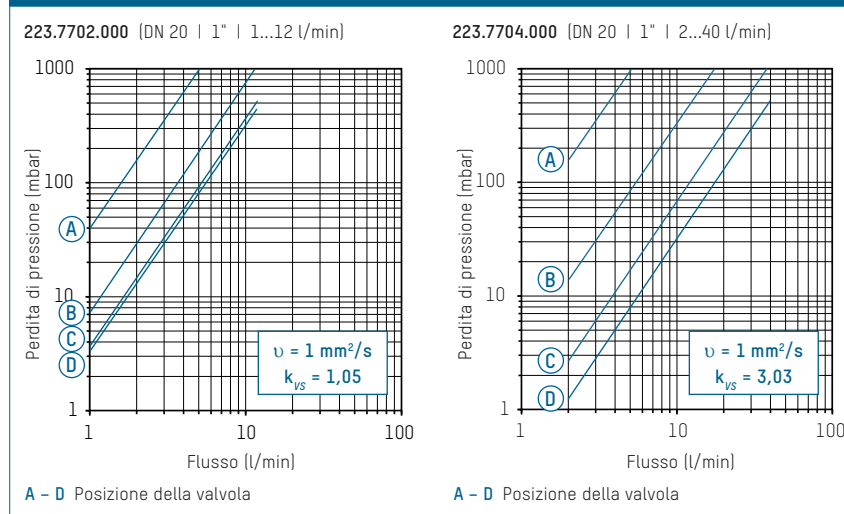


DIAGRAMME DI PERDITA DI PRESSIONE



TACOSSETTER TRONIC | VALVOLE DI BILANCIAMENTO

ACCESSORI



RACCORDI

Cod. ordine	Descrizione
210.6632.121	Raccordo a vite a guarnizione piatta con R 3/4"
296.2334.000	Filetto esterno (guarnizione resistente ai glicoli)
	Guarnizione solare 1" (resistente ai glicoli)



SONDA A CONTATTO PT1000 (PER CONTEGGIO QUANTITÀ DI CALORE)

Cod. ordine	Lunghezza	Esecuzione
296.7015.000	0.5 m	Collare incluso